



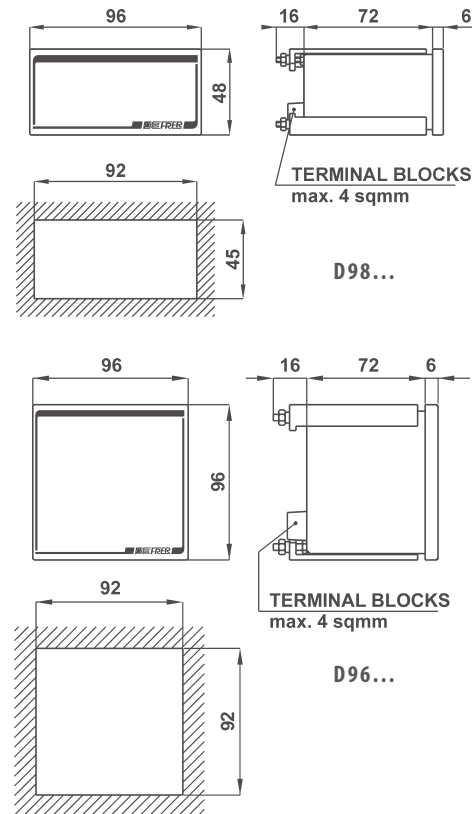
#### Технічні характеристики

Програмування	За допомогою фронтальної кнопки
Макс. індикація	±19999 (прогр.)
Червоний LED дисплей	h = 14 мм
Двонапрямлений вхід (DC)	Так
Робоча частота	45÷65 Гц
Тривале перевантаження	2 In, 1,2 Vn
Короткочасне перевантаження	10 In, 2 Vn (1 c)
Клас точності	0,2 (DC) – 0,35 (AC)
Вимірювання показів	5/с
Індикація перевантаження	є
Гальванічна розв'язка	повна
Категорія перенапруги	CAT III 300V, CAT II 600V P.D. 2
Температура зберігання	-30 ÷ +70°C
Робоча температура	-10 ÷ +50°C
Самозатухаючий термопластичний матеріал	UL 94-V0
Захист корпусу	IP52
Захисту клем	IP20
Підключення	Гвинтові клемки, макс. 4 мм <sup>2</sup>
Відповідно до	CEI - DIN - VDE - IEC
<b>Сигналізація</b>	
Сигналізації	2 (1 SPDT + 1 SPST)
Номінальний струм контактів	10A, 250V AC1
Індикація спрацювання	Світлодіод (LED)
Тип сигналізації	Прогр. мін/макс/вимк
Безпека	Прогр. normal/intrinsic (позитивна)
Затримка спрацювання	Прогр. вимк/0,1...999 сек
Гістерезис	Прогр. 0...100%

#### Тип

#### Розміри

Опис	Код	
	96x48	96x96
Амперметри/Вольтметри	X98US6...	X96US6...
Індикатор для сигналів процесів (від перетворювачів)	X98MS6...	X96MS6...
Частотомір	X98FP6...	X96FP6...
Тахометр	X98TP6...	X96TP6...



## Коди для замовлення

<b>Амперметри/Вольтметри</b>		---	-----	-
<b>Розміри:</b>	96 x 48 мм	X98		
	96 x 96 мм	X96		
<b>Входи:</b>	±1 A; ±5 A; ±100 В; ±500 В AC/DC (можна обрати)		US6PROGXX	
<b>Дод напруга живлення:</b>	115/230 В AC (±10% 47÷63 Гц) - 6 ВА			
	20÷60 В AC/DC - 3 ВА/2 Вт			
	80÷260 В AC/DC - 4 ВА/2 Вт			
				S
				L
				H

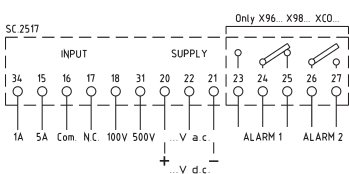
## MS6PROGXX

<b>Індикатор для сигналів процесів (від перетворювачів)</b>		---	-----	-
<b>Розміри:</b>	96 x 48 мм	X98		
	96 x 96 мм	X96		
<b>Входи:</b>	±2 mA; ±20 mA; ±200 mV; ±2 В; ±20 В DC (можна обрати)		MS6PROGXX	
<b>Дод напруга живлення:</b>	115/230 В AC (±10% 47÷63 Гц) - 6 ВА			
	20÷60 В AC/DC - 3 ВА/2 Вт			
	80÷260 В AC/DC - 4 ВА/2 Вт			
				S
				L
				H

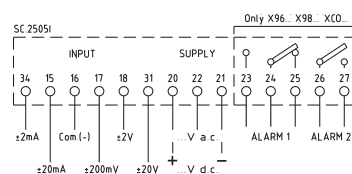
можна обрати ±2 mA; ±20 mA; ±200 mV; ±2 В; ±20 В d.c.

<b>Частотоміри/Тахометри</b>		---	-----	-
<b>Розміри:</b>	96 x 48 мм	X98		
	96 x 96 мм	X96		
<b>Входи:</b>	100 В; 500В (45÷65 Гц) (можна обрати)		FP6465XCC FP6345XCC FP6PROGVD TP6PROGXX	
	100 В; 500В (350÷450 Гц) (можна обрати)			
	20 В; 200 В (макс. 5 кГц) (можна обрати)			
	Датчики наближення NAMUR, PNP, NPN (макс. 5 кГц)			
<b>Дод напруга живлення:</b>	115/230 В AC (±10% 47÷63 Гц) - 6 ВА			
	20÷60 В AC/DC - 3 ВА/2 Вт			
	80÷260 В AC/DC - 4 ВА/2 Вт			
				S
				L
				H

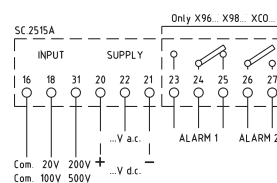
## Схеми з'єднання



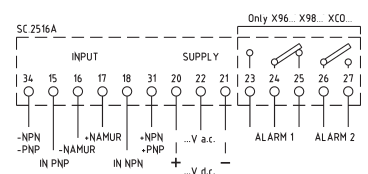
X..US6...



X..MS6...



X..FP6...



X..TP6...